

PRODUKTKATALOG

2022

TRI-CLAMP Verbindungen



M & A Technik GmbH
Rotenhofgasse 77
A-1100 Wien
FN 291042d
UID ATU 63237633
Handelsgericht Wien
Geschäftsführer: Peter Gangl

Tel.: +43 (0)1 966 48 78
office@mat-gmbh.at
www.mat-gmbh.at

MAT

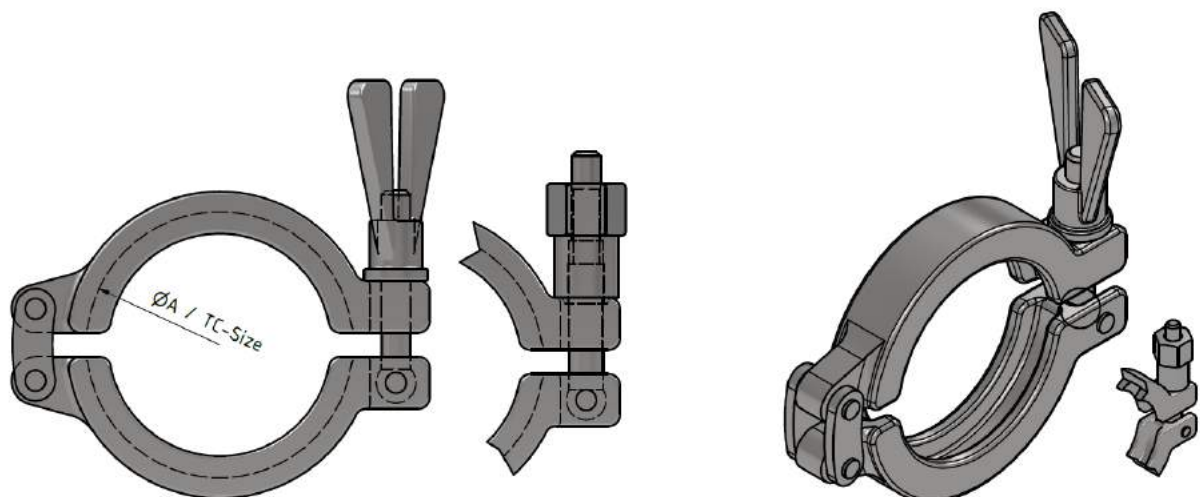
M&A Technik GmbH
Ersatzteil + Servicepartner

Inhalt

1. TC-Klammer SH-Typ.....	3
1.1. TC-Klammer SH-Typ mit Flügelmutter.....	4
1.2. TC-Klammer SH-Typ mit Sechskantmutter.....	4
2. TC-Klammer S-Typ.....	5
2.1. TC-Klammer S-Typ mit Flügelmutter.....	6
2.2. TC-Klammer S-Typ mit Sechskantmutter.....	6
3. TC- Schweißstutzen.....	7
3.1. DIN - Abmessungen.....	7
3.2. ISO DN - Abmessungen.....	9
3.3. OD / Zoll - Abmessungen.....	11
4. TC-Dichtungen.....	13
4.1. DIN - Abmessungen.....	14
4.2. ISO - Abmessungen.....	14
4.3. OD / Zoll - Abmessungen.....	15
5. TC-Blinddeckel.....	16

1. TC-Klammer SH-Typ

Bezeichnung:	Verschluss-Klammer für Tri-Clamp Verbindungen, SH-Type
Geltende Normen:	ISO 2852 DIN 32676 BS 4825* Sondergrößen
Werkstoffe:	Verschluss-Klammer, Flügelmutter und Augenschrauben aus USAASTM 316 (1.4408)
Zulässige Sterilisationstemperaturen:	150°C
Ausführungsart / Oberflächenbeschaffenheit:	Verschluss-Klammer mit V-Profil, für gleichmäßige Anpressung über den gesamten Umfang. Oberflächen innen und außen metallisch blank.
Bemerkungen:	Technische Änderungen vorbehalten.
Empfohlene Anwendungsbereiche:	Pharma- und Biotechnologie



1.1. TC-Klammer SH-Typ mit Flügelmutter

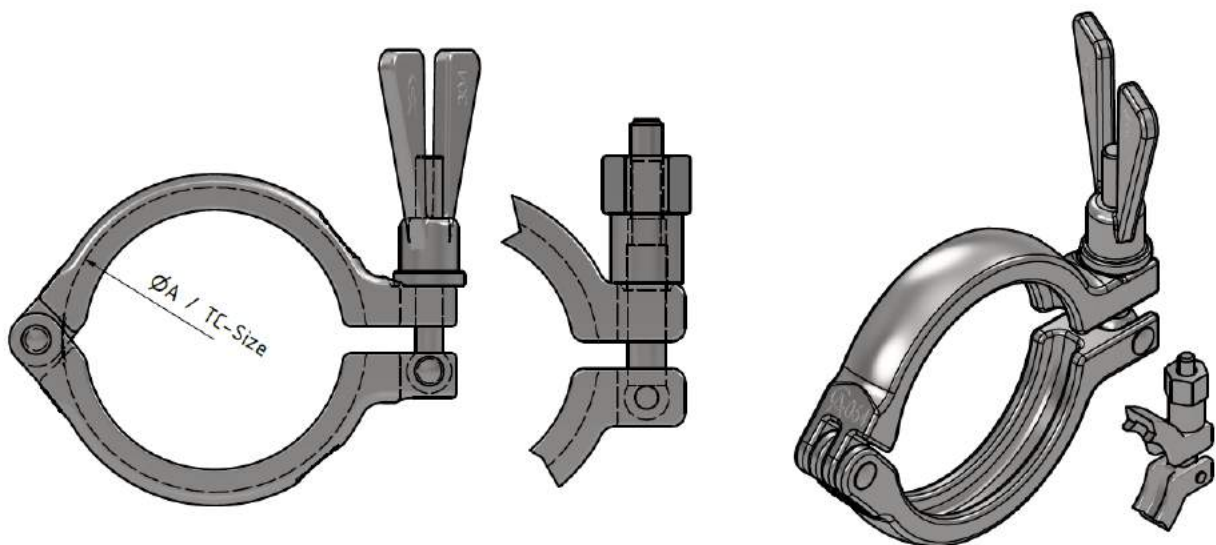
BS 4825 DIN 32676	DIN 32676	ISO 2852 DIN 32676	TC-Size	Betr.- druck in bar bei 150° C	Max Test Druck	Artikel Nummer
1/2" - 3/4"		NW 08-10	25,0	20 bar	100 bar	311.000.025
	DN 10/15/20		34,0	20 bar	100 bar	311.000.034
1" - 1 1/2"	DN 25/32/40	NW15-20-25	50,5	20 bar	100 bar	311.000.050
2"	DN50	NW32-40	64,0	20 bar	100 bar	311.000.064
2 1/2"		NW 50	77,5	20 bar	100 bar	311.000.077
3"	DN65	NW 65	91,0	16 bar	80 bar	311.000.091
3 1/2"	DN80	NW 80	106,0	16 bar	80 bar	311.000.106
4"	DN100		119,0	14 bar	70 bar	311.000.119
4 1/2"		NW100	130,0	12 bar	60 bar	311.000.130
5"			144,4	12 bar	60 bar	311.000.144
5 1/2"	DN125	NW125	155,0	12 bar	60 bar	311.000.155
6"			167,0	12 bar	60 bar	311.000.167
6 5/8"	DN150	NW150	183,0	10 bar	50 bar	311.000.183
8"			217,4	8 bar	40 bar	311.000.217
8 5/8"	DN200	NW200	233,5	8 bar	40 bar	311.000.233
10"	DN250		268,0	6,4 bar	32 bar	311.000.268
10 5/8"		NW250	286,1	6,4 bar	32 bar	311.000.286
12"	DN300		319,0	4 bar	20 bar	311.000.319
12 5/8"		NW300	338,0	4 bar	20 bar	311.000.338

1.2. TC-Klammer SH-Typ mit Sechskantmutter

BS 4825 DIN 32676	DIN 32676	ISO 2852 DIN 32676	TC-Size	Betr.- druck in bar bei 150° C	Max Test Druck	Artikel Nummer
1/2" - 3/4"		NW 08-10	25,0	20 bar	100 bar	312.000.025
	DN 10/15/20		34,0	20 bar	100 bar	312.000.034
1" - 1 1/2"	DN 25/32/40	NW15-20-25	50,5	20 bar	100 bar	312.000.050
2"	DN50	NW32-40	64,0	20 bar	100 bar	312.000.064
2 1/2"		NW 50	77,5	20 bar	100 bar	312.000.077
3"	DN65	NW 65	91,0	16 bar	80 bar	312.000.091
3 1/2"	DN80	NW 80	106,0	16 bar	80 bar	312.000.106
4"	DN100		119,0	14 bar	70 bar	312.000.119
4 1/2"		NW100	130,0	12 bar	60 bar	312.000.130
5"			144,4	12 bar	60 bar	312.000.144
5 1/2"	DN125	NW125	155,0	12 bar	60 bar	312.000.155
6"			167,0	12 bar	60 bar	312.000.167
6 5/8"	DN150	NW150	183,0	10 bar	50 bar	312.000.183
8"			217,4	8 bar	40 bar	312.000.217
8 5/8"	DN200	NW200	233,5	8 bar	40 bar	312.000.233
10"	DN250		268,0	6,4 bar	32 bar	312.000.268
10 5/8"		NW250	286,1	6,4 bar	32 bar	312.000.286
12"	DN300		319,0	4 bar	20 bar	312.000.319
12 5/8"		NW300	338,0	4 bar	20 bar	312.000.338

2. TC-Klammer S-Typ

Bezeichnung:	Verschluss-Klammer für Tri-Clamp Verbindungen, S-Typ
Geltende Normen:	ISO 2852 DIN 32676 BS 4825 * Sondergrößen
Werkstoffe:	Verschluss-Klammer, Flügelmutter und Augenschrauben aus AISI 304 SS (1.4308)
Zulässige Sterilisationstemperaturen:	150°C
Ausführungsart / Oberflächenbeschaffenheit:	Verschluss-Klammer mit V-Profil, für gleichmäßige Anpressung über den gesamten Umfang. Oberflächen innen und außen metallisch blank.
Bemerkungen:	Technische Änderungen vorbehalten.
Empfohlene Anwendungsbereiche:	Pharma- und Biotechnologie



2.1. TC-Klammer S-Typ mit Flügelmutter

S 4825 DIN 32676	DIN 32676	ISO 2852 DIN 32676	TC-Size	Betr.- druck in bar bei 150° C	Artikel Nummer
1/2" - 3/4"		NW 08-10	25,0	15 bar	331.000.025
	DN 10/15/20		34,0	15 bar	331.000.034
1" - 1 1/2"	DN 25/32/40	NW15-20-25	50,5	15 bar	331.000.050
2"	DN50	NW32-40	64,0	15 bar	331.000.064
2 1/2"		NW 50	77,5	15 bar	331.000.077
3"	DN65	NW 65	91,0	10 bar	331.000.091
3 1/2"	DN80	NW 80	106,0	10 bar	331.000.106
4"	DN100		119,0	10 bar	331.000.119
4 1/2"		NW100	130,0	5 bar	331.000.130
6"			167,0	3 bar	331.000.167

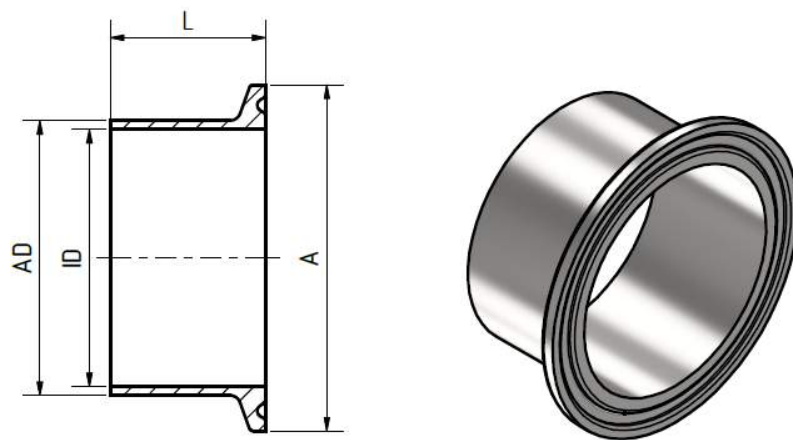
2.2. TC-Klammer S-Typ mit Sechskantmutter

BS 4825 DIN 32676	DIN 32676	ISO 2852 DIN 32676	TC-Size	Betr.- druck in bar bei 150° C	Artikel Nummer
1/2" - 3/4"		NW 08-10	25,0	15 bar	332.000.025
	DN 10/15/20		34,0	15 bar	332.000.034
1" - 1 1/2"	DN 25/32/40	NW15-20-25	50,5	15 bar	332.000.050
2"	DN50	NW32-40	64,0	15 bar	332.000.064
2 1/2"		NW 50	77,5	15 bar	332.000.077
3"	DN65	NW 65	91,0	10 bar	332.000.091
3 1/2"	DN80	NW 80	106,0	10 bar	332.000.106
4"	DN100		119,0	10 bar	332.000.119
4 1/2"		NW100	130,0	5 bar	332.000.130
6"			167,0	3 bar	332.000.167

3. TC- Schweißstutzen

3.1. DIN - Abmessungen

Bezeichnung:	Tri-Clamp Schweißstutzen Reihe A
Geltende Normen:	DIN 32676 Reihe A (DIN 11850) * Sondergrößen
Werkstoffe:	AISI 316L (1.4404)
Zulässige Sterilisationstemperaturen:	150°C
Ausführungsart / Oberflächenbeschaffenheit:	Standardoberfläche: Hygieneklasse H3, innen < 0.8µm, außen < 1,6µm
Bemerkungen:	3.1 Materialzeugnis
Empfohlene Anwendungsbereiche:	Technische Änderungen vorbehalten.



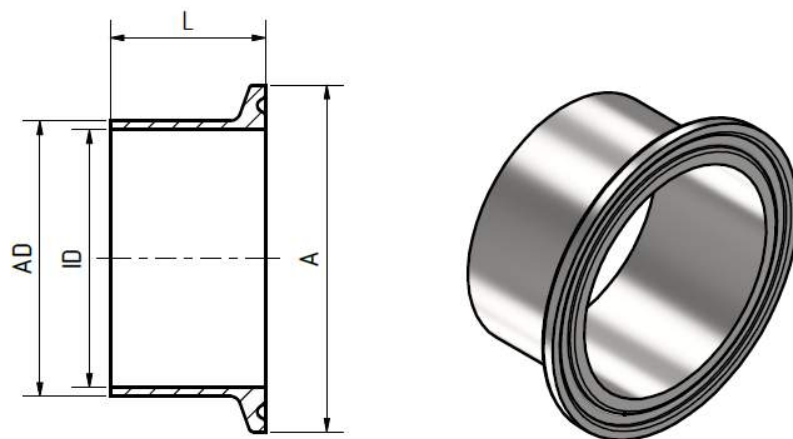
Größen / Nennweiten	A	AD	ID	L kurz	Artikel Nummer
nach DIN 32676 / DIN 11850					
DIN DN06	25,0	8,0	6,0	12,7	211.008.006
DIN DN08	25,0	10,0	8,0	12,7	211.010.008
DIN DN10	34,0	13,0	10,0	18,0	211.013.010
DIN DN15	34,0	19,0	16,0	18,0	211.019.016
DIN DN20	34,0	23,0	20,0	18,0	211.023.020
DIN DN25	50,5	29,0	26,0	21,5	211.029.026
DIN DN32	50,5	35,0	32,0	21,5	211.035.032
DIN DN40	50,5	41,0	38,0	21,5	211.041.038
DIN DN50	64,0	53,0	50,0	21,5	211.053.050
DIN DN65	91,0	70,0	66,0	28,0	211.070.066
DIN DN80	106,0	85,0	81,0	28,0	211.085.081
DIN DN100	119,0	104,0	100,0	28,0	211.104.100
DIN DN125	155,0	129,0	125,0	28,0	211.129.125
DIN DN150	183,0	154,0	150,0	28,0	211.154.150
DIN DN200	233,5	204,0	200,0	28,0	211.204.200

Größen / Nennweiten	A	AD	ID	L lang	Artikel Nummer
nach DIN 32676 / DIN 11850					
DIN DN10	34,0	13,0	10,0	28,6	221.013.010
DIN DN15	34,0	19,0	16,0	28,6	221.019.016
DIN DN20	34,0	23,0	20,0	28,6	221.023.020
DIN DN25	50,5	29,0	26,0	36,0	221.029.026
DIN DN32	50,5	35,0	32,0	36,0	221.035.032
DIN DN40	50,5	41,0	38,0	36,0	221.041.038
DIN DN50	64,0	53,0	50,0	36,0	221.053.050
DIN DN65	91,0	70,0	66,0	48,0	221.070.066
DIN DN80	106,0	85,0	81,0	48,0	221.085.081
DIN DN100	119,0	104,0	100,0	48,0	221.104.100

Größen / Nennweiten	A	AD	ID	L	Artikel Nummer
nach DIN 32676 / DIN 11850 - MINI SERIE					
DIN DN04	25,0	6,0	4,0	21,5	271.006.004
DIN DN06	25,0	8,0	6,0	28,6	271.008.006
DIN DN08	25,0	10,0	8,0	28,6	271.010.008
DIN DN12	25,0	12,0	10,0	21,5	271.012.010
DIN DN14	25,0	14,0	12,0	21,5	271.014.012
DIN DN16	25,0	16,0	14,0	21,5	271.016.014
DIN DN18	25,0	18,0	16,0	21,5	271.018.016

3.2. ISO DN - Abmessungen

Bezeichnung:	Tri-Clamp Schweißstutzen Reihe B
Geltende Normen:	DIN 32676 Reihe B (ISO 1127) * Sondergrößen
Werkstoffe:	AISI 316L (1.4404)
Zulässige Sterilisationstemperaturen:	150°C
Ausführungsart / Oberflächenbeschaffenheit:	Standardoberfläche: Hygieneklasse H3, innen < 0,8µm, außen < 1,6µm
Bemerkungen:	3.1 Materialzeugnis
Empfohlene Anwendungsbereiche:	Technische Änderungen vorbehalten.

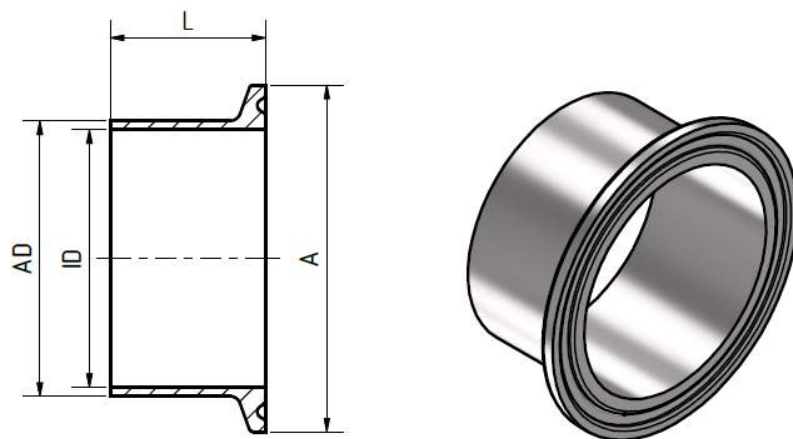


Größen / Nennweiten	A	AD	ID	L kurz	Artikel Nummer
nach ISO 2852 / ISO 1127					
ISO DN06	25,0	10,2	7,0	21,5	231.010.007
ISO DN08	25,0	13,5	10,3	12,7	231.013.010
ISO DN10	25,0	17,2	14,0	12,7	231.017.014
ISO DN10*	34,0	17,2	14,0	18,0	231.017.014_S
ISO DN15	50,5	21,3	18,1	21,5	231.021.018
ISO DN15 *	34,0	21,3	18,1	18,0	231.021.018_S
ISO DN20	50,5	26,9	23,7	21,5	231.026.023
ISO DN25	50,5	33,7	29,7	21,5	231.033.029
ISO DN25 *	50,5	33,7	30,5	21,5	231.033.030
ISO DN32	64,0	42,4	38,4	21,5	231.042.038
ISO DN40	64,0	48,3	44,3	21,5	231.048.044
ISO DN50	77,5	60,3	56,3	28,0	231.060.056
ISO DN65	91,0	76,1	72,1	28,0	231.076.072
ISO DN80	106,0	88,9	84,3	28,0	231.088.084
ISO DN100	130,0	114,3	109,7	28,0	231.114.109
ISO DN125	155,0	139,7	134,5	28,0	231.139.134
	183,0	168,3	163,1	28,0	231.168.163
ISO DN200	233,5	219,1	213,9	28,0	231.219.213

Größen / Nennweiten	A	AD	ID	L lang	Artikel Nummer
nach ISO 2852 / ISO 1127					
ISO DN08	25,0	13,5	10,3	28,6	241.013.010
ISO DN10	34,0	17,2	14,0	28,6	241.017.014
ISO DN15	50,5	21,3	18,1	36,0	241.021.018
ISO DN20	50,5	26,9	23,7	36,0	241.026.023
ISO DN25	50,5	33,7	29,7	36,0	241.033.029
ISO DN32	64,0	42,4	38,4	36,0	241.042.038
ISO DN40	64,0	48,3	44,3	36,0	241.048.044
ISO DN50	77,5	60,3	56,3	36,0	241.060.056
ISO DN65	91,0	76,1	72,1	48,0	241.076.072
ISO DN80	106,0	88,9	84,3	48,0	241.088.084
ISO DN100	130,0	114,3	109,7	48,0	241.114.109

3.3. OD / Zoll - Abmessungen

Bezeichnung:	Tri-Clamp Schweißstutzen Reihe C
Geltende Normen:	DIN 32676 Reihe C (ASME BPE 2009) / *Sondergrößen
Werkstoffe:	AISI 316L (1.4404)
Zulässige Sterilisationstemperaturen:	150°C
Ausführungsart / Oberflächenbeschaffenheit:	Standardoberfläche: Hygieneklasse H3, innen < 0,8µm, außen < 1,6µm
Bemerkungen:	3.1 Materialzeugnis
Empfohlene Anwendungsbereiche:	Technische Änderungen vorbehalten.

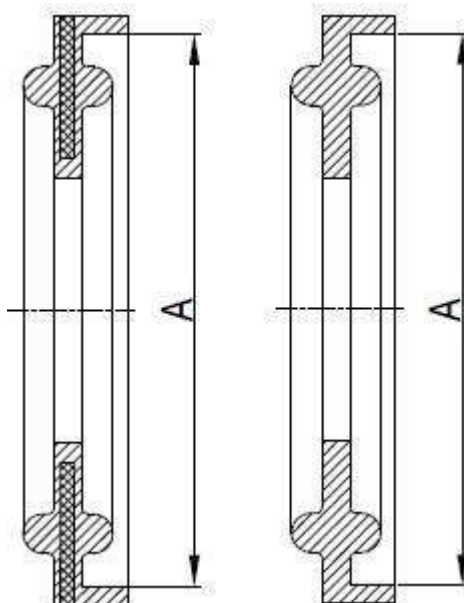


Größen / Nennweiten	A	AD	ID	L kurz	Artikel Nummer
nach BS 4825					
OD 1/4"	25,0	6,35	4,57	21,5	251.006.004
OD 3/8"	25,0	9,53	7,75	21,5	251.009.007
OD 1/2"	25,0	12,7	9,4	12,7	251.012.009
OD 3/4"	25,0	19,05	15,75	12,7	251.019.015
OD 1"	50,5	25,4	22,1	21,5	251.025.022
OD 1 1/2"	50,5	38,1	34,8	21,5	251.038.034
OD 2"	64,0	50,8	47,5	21,5	251.050.047
OD 2 1/2"	77,5	63,5	60,2	28,0	251.063.060
OD 3"	91,0	76,2	72,9	28,0	251.076.072
OD 4"	119,0	101,6	97,38	28,0	251.101.097
OD 5" *	144,5	125,0	129,0	28,0	251.129.125
OD 6"	167,0	152,4	146,86	28,0	251.152.146
OD 6" * US	167,0	154,0	147,0	21,5	251.154.147
OD 6" *	167,0	154,0	150,0	28,0	251.154.150
OD 8" US	217,5	203,2	197,66	28,0	251.203.197
OD 8"	217,5	204,0	200,0	28,0	251.204.200
OD 10"	268,0	254,0	250,0	28,0	251.254.250
OD 12" *	319,0	304,0	300,0	28,0	251.304.300
OD 12"	319,0	306,0	300,0	28,0	251.306.300

Größen / Nennweiten	A	AD	ID	L lang	Artikel Nummer
nach BS 4825					
OD 1/2"	25,0	12,7	9,4	28,6	261.012.009
OD 3/4"	25,0	19,05	15,75	28,6	261.019.015
OD 1"	50,5	25,4	22,1	36,0	261.025.022
OD 1 1/2"	50,5	38,1	34,8	36,0	261.038.034
OD 2"	64,0	50,8	47,5	36,0	261.050.047
OD 2 1/2"	77,5	63,5	60,2	36,0	261.063.060
OD 3"	91,0	76,2	72,9	48,0	261.076.072
OD 4"	119,0	101,8	97,38	48,0	261.101.097

4. TC-Dichtungen

Bezeichnung:	Tri-Clamp Dichtung mit Lippe
Geltende Normen:	ISO 2852 DIN 32676 BS 4825 * Sondergrößen MINI
Werkstoffe:	EPDM, Silikon transparent, FKM (Viton), PTFE, PTFE ummantelt(Kern: FKM)
Zulässige Sterilisationstemperaturen:	EPDM: 132°C; Silikon transparent, FKM (Viton), PTFE, PTFE ummantelt (Kern:FKM): 150°C
Ausführungsart / Oberflächenbeschaffenheit:	<u>EU-Richtlinien:</u> RoHS 2011/65/EU - REACH EU 1907/2006 (SVHC frei) - entsprechen EG VO 1935/2004 <u>Anforderungen:</u> USP Class VI - FDA-Norm CFR 21 § 177.2600 (PTFE 21 §177.1550), ADI (frei von tierischen Bestandteilen BSE/TSE),Frei von Bisphenol A
Bemerkungen:	FDA-konform, USP Class VI
Empfohlene Anwendungsbereiche:	Technische Änderungen vorbehalten.



4.1. DIN - Abmessungen

Größen / Nennweiten	Abmessungen in mm	EPDM	Silikon transparent	PTFE	PTFE ummantelt	FKM (Viton)
DIN DN04 *	22,0 x 4,0 x 2	111.022.004	114.022.004	117.022.004	118.022.004	119.022.004
DIN DN06 *	22,0 x 6,2 x 2	111.022.006	114.022.006	117.022.006	118.022.005	119.022.006
DIN DN08 *	22,0 x 8,2 x 2	111.022.008	114.022.008	117.022.008	118.022.008	119.022.008
DIN DN10	34,0 x 10,2 x 2	111.034.010	114.034.010	117.034.010	118.034.010	119.034.010
DIN DN10 *	22,0 x 10,2 x 2	111.022.010	114.022.010	117.022.010	118.022.010	119.022.010
DIN DN12 *	22,0 x 12,2 x 2	111.022.012	114.022.012	117.022.012	118.022.012	119.022.012
DIN DN14 *	22,0 x 14,2 x 2	111.022.014	114.022.014	117.022.014	118.022.014	119.022.014
DIN DN15	34,0 x 16,2 x 2	111.034.016	114.034.016	117.034.016	118.034.016	119.034.016
DIN DN16 *	22,0 x 16,2 x 2	111.022.016	114.022.016	117.022.016	118.022.016	119.022.016
DIN DN20	34,0 x 20,2 x 2	111.034.020	114.034.020	117.034.020	118.034.020	119.034.020
DIN DN25	50,1 x 26,2 x 2	111.050.026	114.050.026	117.050.026	118.050.026	119.050.026
DIN DN32	50,1 x 32,2 x 2	111.050.032	114.050.032	117.050.032	118.050.032	119.050.032
DIN DN40	50,1 x 38,2 x 2	111.050.038	114.050.038	117.050.038	118.050.038	119.050.038
DIN DN50	64,1 x 50,2 x 2	111.064.050	114.064.050	117.064.050	118.064.050	119.064.050
DIN DN65	91,0 x 66,2 x 2	111.091.066	114.091.066	117.091.066	118.091.066	119.091.066
DIN DN80	106,0x 81,2 x2	111.106.081	114.106.081	117.106.081	118.106.081	119.106.081
DIN DN100	119,0x100,2x2	111.119.100	114.119.100	117.119.100	118.119.100	119.119.100
DIN DN125	155,0x125,2x 2	111.155.125	114.155.125	117.155.125	118.155.125	119.155.125
DIN DN150	183,0x150,2x 2	111.183.150	114.183.150	117.183.150	118.183.150	119.183.150
DIN DN200	233,5x200,2x 2	111.233.200	114.233.200	117.233.200	118.233.200	119.233.200

4.2. ISO - Abmessungen

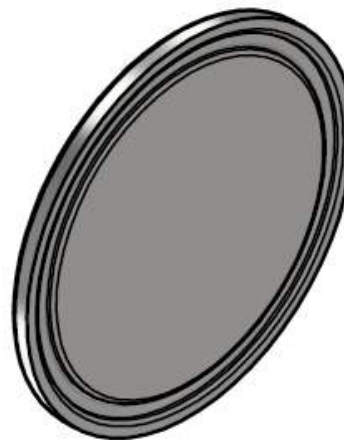
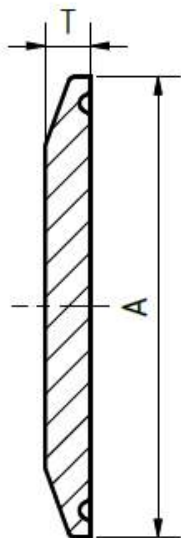
Größen / Nennweiten	Abmessungen in mm	EPDM	Silikon transparent	PTFE	PTFE ummantelt	FKM (Viton)
ISO DN08	22,0 x 10,5 x 2	121.022.011	124.022.010	127.022.010	128.022.010	129.022.010
ISO DN08*	34,0 x 10,3 x 2	121.034.010	124.034.011	127.034.010	128.034.010	129.034.010
ISO DN08*	50,5 x 11,5 x 2	121.050.011	124.050.010	127.050.010	128.050.010	129.050.010
ISO DN10	22,0 x 14,0 x 2	121.022.014	124.022.014	127.022.014	128.022.014	129.022.014
ISO DN10*	34,0 x 14,0 x 2	121.034.014	124.034.014	127.034.014	128.034.014	129.034.014
ISO DN10*	50,5 x 14,0 x 2	121.050.014	124.050.014	127.050.014	128.050.014	129.050.014
ISO DN15	50,5 x 18,3 x 2	121.050.019	124.050.019	127.050.019	128.050.019	129.050.019
ISO DN15*	34,0 x 19,0 x 2	121.034.019	124.034.019	127.034.019	128.034.019	129.034.019
ISO DN20	50,5 x 23,9 x 2	121.050.024	124.050.024	127.050.024	128.050.024	129.050.024
ISO DN25	50,5 x 29,7 x 2	121.050.030	124.050.030	127.050.030	128.050.030	129.050.030
ISO DN32	64,0 x 39,0 x 2	121.064.039	124.064.039	127.064.038	128.064.039	129.064.039
ISO DN40	64,0 x 44,2 x 2	121.064.044	124.064.044	127.064.044	128.064.044	129.064.044
ISO DN50	77,5 x 56,6 x 2	121.077.056	124.077.056	127.077.056	128.077.056	129.077.056
ISO DN65	91,1 x 72,3 x 2	121.091.072	124.091.072	127.091.072	128.091.072	129.091.072
ISO DN80	106,0 x 84,5 x 2	121.106.084	124.106.084	127.106.084	128.106.084	129.106.084
ISO DN100	130,0 x 11,0 x 2	121.130.110	124.130.110	127.130.110	128.130.110	129.130.110
ISO DN125	155,0 x 135,8 x 2	121.155.136	124.155.135	127.155.134	128.155.136	129.155.136
ISO DN150	183,0 x 163,3 x 2	121.183.163	124.183.163	127.183.163	128.183.164	129.183.163
ISO DN200	233,5 x 214,1 x 2	121.233.214	124.233.214	127.233.214	128.233.214	129.233.214

4.3. OD / Zoll - Abmessungen

Größen / Nennweiten	Abmessungen In mm	EPDM	Silikon transparent	PTFE	PTFE ummantelt	FKM (Viton)
OD 1/4"	22,0 x 4,8 x 2	131.022.005	134.022.005	137.022.005	138.022.005	139.022.005
OD 3/8"	22,0 x 8,0 x 2	131.022.008	134.022.008	137.022.008	138.022.008	139.022.008
OD 1/2"	22,0 x 10,0 x 2	131.022.010	134.022.010	137.022.010	138.022.010	139.022.010
OD 3/4"	22,0 x 16,0 x 2	131.022.016	134.022.016	137.022.016	138.022.016	139.022.016
OD 1"	50,1 x 22,3 x 2	131.050.022	134.050.022	137.050.022	138.050.022	139.050.022
OD 1 1/2"	50,1 x 35,0 x 2	131.050.035	134.050.035	137.050.034	138.050.035	139.050.035
OD 2"	64,1 x 47,7 x 2	131.064.047	134.064.048	137.064.048	138.064.047	139.064.048
OD 2 1/2"	77,5 x 60,5 x 2	131.077.060	134.077.060	137.077.060	138.077.060	139.077.060
OD 3"	91,1 x 73,1 x 2	131.091.073	134.091.073	137.091.073	138.091.073	139.091.073
OD 4"	119,1 x 97,9 x 2	131.119.097	134.119.097	137.119.097	138.119.097	139.119.097
OD 5" *	auf Anfrage	-	-	-	-	-
OD 6"	167,0 x 147,1 x 2	131.167.147	134.167.147	137.167.147	138.167.147	139.167.146
OD 6" * US	auf Anfrage	-	-	-	-	-
OD 6" *	auf Anfrage	-	-	-	-	-
OD 8" US	217,5 x 197,0 x 2	131.217.197	134.217.197	137.217.197	138.217.197	139.217.198
OD 8"	217,5 x 200,0 x 2	-	134.217.200	-	-	-
OD 10"	268,0 x 250,0 x 2	131.268.250	134.268.250	-	138.268.250	139.268.250
OD 12" *	auf Anfrage	-	-	-	-	-
OD 12"	304,8 x 300,8 x 2	131.304.300	134.304.300	137.304.300	138.304.300	-

5. TC-Blinddeckel

Bezeichnung:	Blinddeckel
Geltende Normen:	ISO 2852 DIN 32676 BS 4825 * Sondergrößen
Werkstoffe:	AISI 316L (1.4404)
Zulässige Sterilisationstemperaturen:	150°C
Ausführungsart / Oberflächenbeschaffenheit:	Oberflächen < 0.8 µm
Bemerkungen:	3.1 Materialzeugnis
Empfohlene Anwendungsbereiche:	Technische Änderungen vorbehalten.



BS 4825 DIN 32676	DIN 32676	ISO 2852 DIN 32676	TC-Size	T-Maß	Artikel Nummer
1/2"- 3/4"		NW 08-10	25,0	4,75	401.000.025
	DN 10/15/20		34,0	6,35	401.000.034
1"- 1 1/2"	DN 25/32/40	NW15-20-25	50,5	6,35	401.000.050
2"	DN50	NW32-40	64,0	6,35	401.000.064
2 1/2"		NW 50	77,5	6,35	401.000.077
3"	DN65	NW 65	91,0	6,35	401.000.091
3 1/2"	DN80	NW 80	106,0	6,35	401.000.106
4"	DN100		119,0	8,0	401.000.119
4 1/2"		NW100	130,0	8,0	401.000.130
5"			144,5	10,0	401.000.144
5 1/2"	DN125	NW125	155,0	8,0	401.000.155
6"			167,0	14,0	401.000.167
6 5/8"	DN150	NW150	183,0	14,0	401.000.183
8"			217,5	14,0	401.000.217
8 5/8"	DN200	NW200	233,5	14,0	401.000.233
10"	DN250		268,0	14,0	401.000.268
10 5/8"		NW250	286,1	14,0	401.000.286
12"	DN300		319,0	14,0	401.000.319
12 5/8"		NW300	338,0	14,0	401.000.338